

3

情報整理

つり合うように

月 日

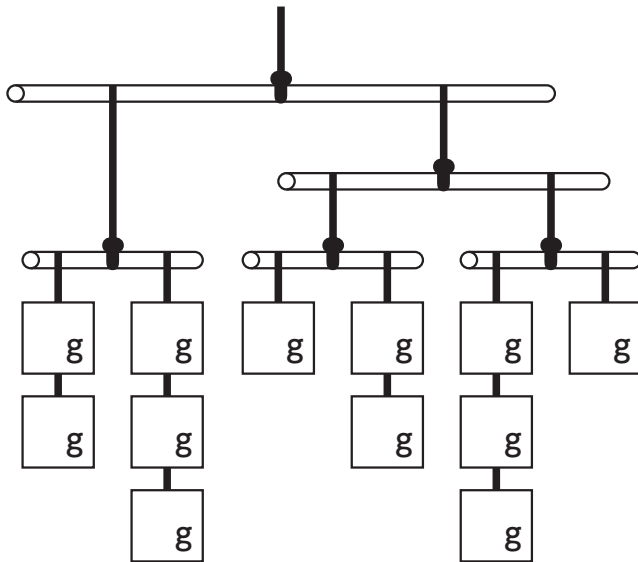
▶ 解き方と答え p.121

小学生の
正答率

90.7%

2g, 4g, 6g の重りが 4 個ずつ合計 12 個あります。
この重りを、すべてつり合うようにつり下げます。

□の中に重さを書き入れましょう。ただし、紐や棒の重さは考えないものとし、棒の真ん中でつり合うものとしします。



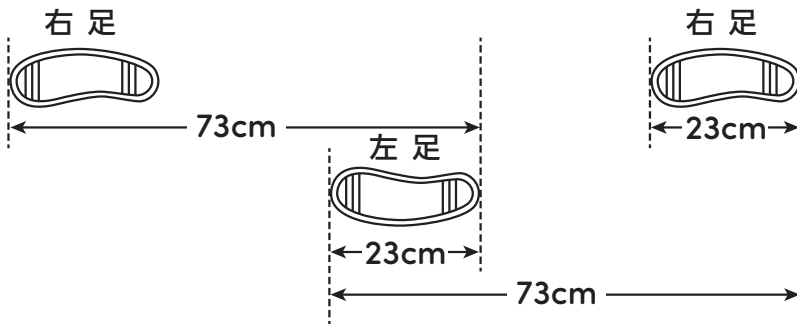
洋子さん、恵美さん、一彦さん、達哉さんの4人がベーゴマで勝負しました。

- ① 恵美さんのベーゴマは、一彦さんのベーゴマより回っている時間が短かった。
- ② 洋子さんのベーゴマは、達哉さんのベーゴマより回っている時間が長かった。
- ③ 一彦さんのベーゴマは、洋子さんのベーゴマより回っている時間が長かった。
- ④ 恵美さんのベーゴマは、達哉さんのベーゴマより回っている時間が短かった。

ベーゴマの回っている時間が長い順に、4人の名前を並べましょう。



2 歩歩いたときの長さを測りました。



いつもこの通りに歩くものとするとき、10m を何歩で歩けますか。㊶～㊸の中から1つ選びましょう。

㊶ 6 歩

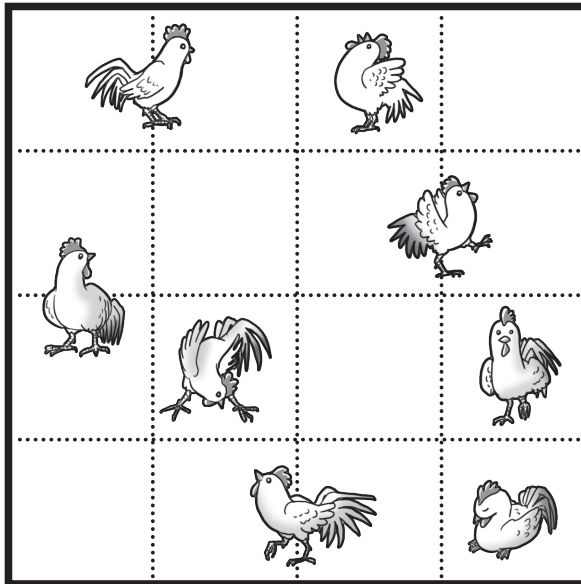
㊷ 11 歩

㊸ 14 歩

㊹ 20 歩

㊺ 32 歩

正方形の土地で、ニワトリを8羽飼っています。しかし、2羽より多く一緒にいるとケンカをしてしまうので、2羽ずつ飼えるように柵を作ります。柵で分かれた4つの土地を、広さも形も同じにするには、どのように柵を作ればよいですか。点線の上に線を引いて、柵を作りましょう。



(1), (2)は1つずつ増えていく数の足し算です。並んでいる数の個数はどれも10個です。

()の中に、当てはまる数を入れましょう。

$$(1) \quad 1+2+3+\cdots+\cdots+(\quad)=55$$

$$(2) \quad (\quad)+\cdots+\cdots+(\quad)=95$$

7つの□の中に1～7までの整数を1つずつ、縦、横の直線上に並ぶ3つの数の和がどこも同じになるように入れます。

和が11, 12, 13になるものを1つずつ書きましょう。ただし、答えが何通りか考えられるときは、1通りだけで構いません。

